

《葛西工業高校の就業体験受入先企業を紹介します》

(株)ミハマ製作所

～お菓子メーカーの製造を支えている～

【企業情報】

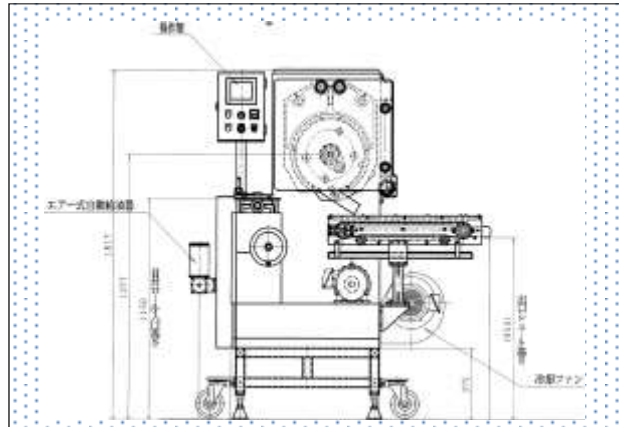
所在地 : 東京都江戸川区東小松川4丁目
最寄駅 : 都営新宿線 船堀駅 徒歩約7分
カテゴリ : 「製菓機械の設計及び機械製作」
製品 : 飴(キャンディー)を製造する為の機械
設備機器 : 旋盤、フライス盤、CADソフト
福利厚生 : 社会保険等
産業分類 : 264 職業分類 : 643-02

【企業紹介】

ミハマ製作所では皆さんが口にする、「**飴(キャンディー)**」「**キャラメル**」「**ラムネ菓子**」等の食品を作る為の機械装置を作る会社です。主に**飴(キャンディー)**を砂糖や水飴の状態から口に入る大きさの形になるまでの工程で、使用される機械を製作しています。



「**スタンピングマシン**」と言う機械で、**色々な形の飴(キャンディー)**を作る為に使われています。



CADソフトを使って作図した「**スタンピングマシン**」の図面です。



実際に**スタンピングマシン**を使って作られた**飴(キャンディー)**です。



会社は3階立てで、1階は「**組立場**」、2階は「**機械加工場**」、3階が「**設計室**」です。

【こんな人に来てもらいたい】

主な仕事内容は**設計**になります。機械を設計する上で「**お客様との打合せ**」をする為、ある程度の「**コミュニケーション能力**」や「**自分で考える力**」も必要になります。また、機械を設計するだけではなく工場に機械を搬入、設置をしに行く事もあります。その際は国内問わず海外も行くので**多くの経験**が出来ます。「**色々な事にチャレンジしたい!**」と思った方は是非一度見学に来て下さい。
やる気のある方は**男女問わず大歓迎です!**

【就業体験内容】

まずは、CADに慣れてもらえるように**操作方法**から始めます。ある程度操作が出来るとなったら**簡単な図面修正**と順に進めていくので、「**CADが初めて**」という方でも大丈夫です。見学の際は、今社内で製作している機械を実際に見て機械の「**用途**」と「**仕組み**」の軽い説明をします。その際も**疑問**に感じた事や、**気になった事**があったら**気軽に質問**して下さい。