

大工道具(鑿^{のみ})の使い方を勉強しています！！

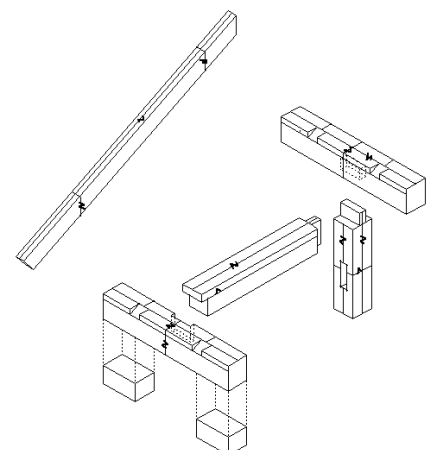
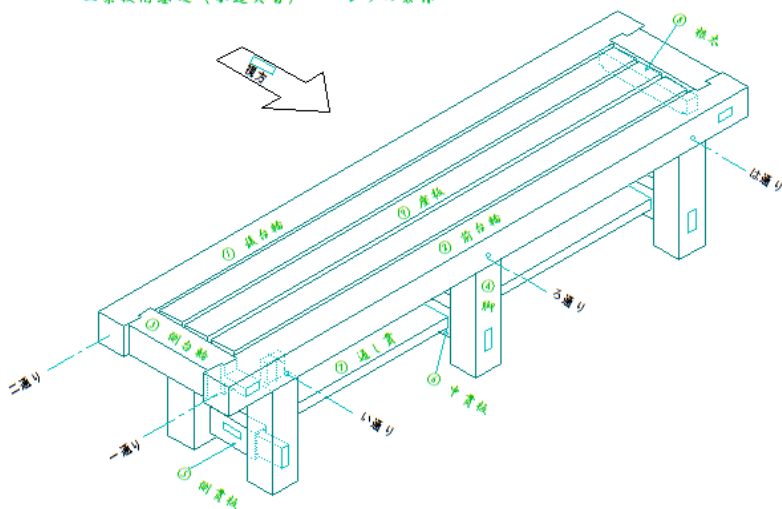
平成 29 年 5 月 9 日

本校建築科 1 学年の「工業技術基礎」では、木材加工の基礎となる大工道具の使い方を勉強しています。前期の授業では、墨壺(すみつぼ)、墨差し(すみさし)、曲尺(さしがね)、鋸(のこぎり)、鑿(のみ)、鉋(かんな)の使い方を体験的に勉強し、後期から建築大工の技術を使った木製ベンチの作成をします。

また、希望者は、技能検定 3 級建築大工受験をします。



工業技術基礎(本造実習) ベンチの製作



3級技能士 建築大工 実技課題